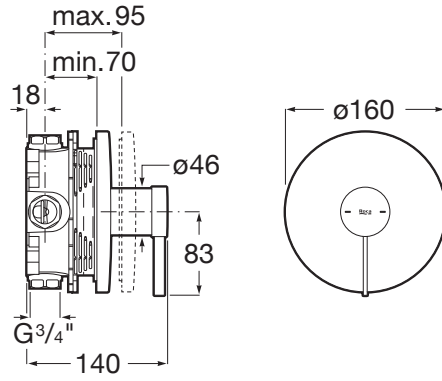


欧那



技术图



特征

安装方式: 内置

安装点: 花洒

水位连接线缝: 1/2"

龙头型: 单柄龙头



恒亮



柔控

与之相配的



525869403



5B5250C00